



**ISIDORE**  
l'ouverture sans risque

par

*Alea*

## Poignée hygiène et mains-libres

Les épidémies exceptionnelles et saisonnières nous incitent à renforcer nos dispositifs sanitaires. ISIDORE participe simplement et durablement à l'efficacité des mesures d'hygiène en permettant d'ouvrir et fermer les portes sans contact avec les mains.



CONÇU, DÉVELOPPÉ  
ET PRODUIT EN FRANCE



STOP COVID-19

[www.isidore-protect.com](http://www.isidore-protect.com)

# DISPOSITIF HYGIÉNIQUE D'OUVERTURE ET DE FERMETURE DE PORTES



## Zéro contact avec les mains

ISIDORE vous permet d'ouvrir et de fermer les portes à l'aide du coude ou de l'avant-bras au lieu des mains, premier vecteur de transmission des maladies virales.



## Hygiénique

ISIDORE, élément indispensable de la barrière sanitaire, limite simplement les risques de diffusion de la Covid-19 et d'autres bactéries et virus (grippe saisonnière, gastro-entérite, etc.).



## Durable

ISIDORE est fabriqué en aluminium taillé masse, donc résistant et durable. Son impact environnemental reste faible.



## Esthétique et design

ISIDORE se fond dans le décor grâce à son design épuré. Discret et compatible avec tous les environnements (domiciles, bureaux, lieux publics, etc.), ISIDORE se décline en différents coloris.



## Universel

ISIDORE s'adapte à la majorité des poignées de portes avec son système de serrage en étau.



## Pratique

ISIDORE se monte simplement en 3 minutes et sans détériorer votre porte ou votre poignée. Les 2 vis et la clé Allen sont fournies.



## Facile d'entretien

ISIDORE se nettoie et se désinfecte facilement ; sa surface lisse en aluminium supporte les produits d'entretien usuels.



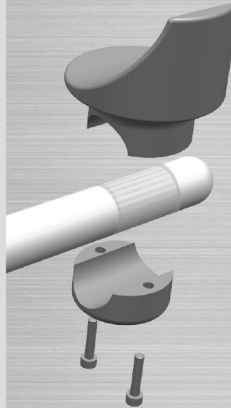
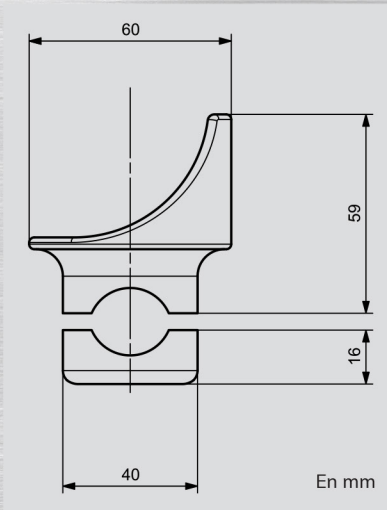
## Produit en France

ISIDORE est conçu, développé et fabriqué en France.

**Protégez vos collaborateurs, vos clients,  
vos patients, vos usagers...**

## Modèle ISIDORE Clean

Pour les poignées « classiques » d'entreprise, d'ERP (hôtels, administrations, etc.), de cabinets médicaux, de logements de particuliers, d'hôpitaux, d'écoles, de maisons de retraite, etc.



## Formes de poignées compatibles

- **Rondes** : Ø 16 mini – Ø 25 maxi
- **Carrées** : 13 mm de côté mini – 16 mm de côté maxi
- **Rectangulaires** : 10 mm x 16 mm (mini) – 12 mm x 20 mm (maxi)
- h↑ ▲ **Triangulaires** : hauteur 13 mm mini – hauteur 17 mm maxi
- ◆ **Particulières** : consultez-nous !

*Nous vous conseillons et étudions pour vous des modèles sur mesure !*

## Options sur demande

- Coloris
- Traitements de surface
- Montage sur site
- Personnalisation (marquage logo, marque, etc.)

## Prix

	Quantité	Prix (€ HT)*
Solo	1	25,00
Kit Porte (2 x Solo)	1 à 10	45,00
	11 à 50	43,50
	51 à 150	41,90
	151 et plus	Sur devis
Options	Sur devis	

\*Transport en sus



Les produits **ISIDORE** sont conçus, développés et fabriqués en France par l'entreprise Alea, située à St Pantaléon de Larche (Corrèze).

Créée en 2012, Alea est spécialisée dans l'usinage de petites et moyennes séries et la finition de pièces mécaniques.

## ISIDORE peut faire partie de vos achats solidaires !

Reconnue ESUS (Entreprise Solidaire d'Utilité Sociale), Alea est une Entreprise Adaptée agréée par la DIRECCTE, et peut ainsi vous faire bénéficier d'une exonération de taxe Agefiph.

**Contactez-nous pour tout renseignement concernant les possibilités de détaxation.**



Retrouvez les produits ISIDORE sur :

[www.isidore-protect.com](http://www.isidore-protect.com)



Retrouvez l'entreprise ALEA sur :

[www.alea19600.com](http://www.alea19600.com)

Pour toute information, question, demande de devis, contactez-nous :

Téléphone : 05 55 25 50 86

Mail : [isidore@alea19600.com](mailto:isidore@alea19600.com)



INDUSTRIELS ET ENGAGÉS

